

RENAULT TRUCKS MASTER E-TECH



ELEKTROMOBILNOŚĆ Z RENAULT TRUCKS

Globalne ocieplenie jest poważnym problemem, a redukcja emisji CO₂ jest priorytetem dla naszego sektora. Na obszarach miejskich nadal wzrasta zanieczyszczenie (pyły zawieszone, NO_x). Poprawa jakości powietrza stała się obecnie jednym z głównych wyzwań gospodarczych i społecznych naszych czasów. Od 2010 roku marka Renault Trucks jest zaangażowana w rozwój elektromobilności, torując drogę do bardziej ekologicznej i zrównoważonej przyszłości.



**PIONIER
ELEKTROMOBILNOŚCI
OD 2010 ROKU**



RENAULT TRUCKS MASTER E-TECH



**CICHE POJAZDY
DLA WIĘKSZEGO
KOMFORTU
KIEROWCY
I OTOCZENIA**



RENAULT TRUCKS D E-TECH



RENAULT TRUCKS D WIDE E-TECH

GAMA POJAZDÓW DO WIELU ZASTOSOWAŃ

Idealny pojazd do zadań związanych z dostawami na ostatniej mili, czy to w godzinach nocnych, czy na obszarach miejskich z ograniczeniami w ruchu. Z Renault Trucks Master E-Tech dostarczysz towary nie emitując hałasu i zanieczyszczeń.



→ 6 WERSJI

- 3 długości
- 2 wysokości

→ 3 MODELE

- Furgon
- Platforma
- Podwozie

→ DMC

- 3.1 tony
- 3.5 tony

→ AKUMULATORY

- 52 kWh
- Technologia: litowo-jonowa

→ SILNIK ELEKTRYCZNY

- Moc: 57 kW
- Moment obrotowy: 225 Nm



→ ZMNIJSZONE KOSZTY OPERACYJNE

Szacuje się, że koszt użytkowania pojazdu elektrycznego jest o 30% niższy niż pojazdu z silnikiem Diesla.



→ ZASIĘG

Do 200 kilometrów rzeczywistego zasięgu.



→ BRAK UCIAŻLIWEGO HAŁASU

dla lepszej integracji w środowiskach miejskich.

*zasięg do 244 km w cyklu miejskim wg WLTP

GOTOWE ROZWIĄZANIA



→ **FURGON**
Ładowność:
do 1 321 kg



→ **PLATFORMA**
Ładowność:
do 1 594 kg*



→ **PODWOZIE**
Ładowność:
do 1 520 kg*

*nie uwzględnia wagi zabudowy

INDYWIDUALNE WSPARCIE

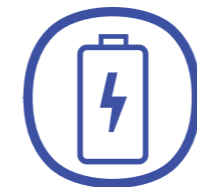
We współpracy z partnerami* Renault Trucks wspiera swoich klientów w doborze optymalnego rozwiązania związanego z infrastrukturą ładowania, aby ułatwić transformację na energię elektryczną.

- Analiza Twoich potrzeb energetycznych
- Wdrożenie oprogramowania do zarządzania systemami ładowania
- Spersonalizowane rekomendacje pasujące do Twojego profilu działalności
- Obsługa instalacji ładowania
- Zakup i montaż stacji ładowania oraz infrastruktury

*Oferta i zakres zależy od warunków danego kraju.



AKUMULATORY 52 kWh OBJĘTE 8 LETNIĄ GWARANCJĄ*



SPRAWDZONA TECHNOLOGIA

Wysoka gęstość energii jest zapewniana przez ogniwa litowo-jonowe NMC (niklowo-manganowo-kobaltowe), zapewniając najlepszy kompromis między autonomią działania a ładownością pojazdu.



ODPOWIEDZIALNE ZAKUPY

Audyty przeprowadzane są w pełnym zakresie dostaw od kopalń kobaltu przez cały łańcuch logistyczny z uwzględnieniem instalacji akumulatorów w pojeździe. Montaż kompletnego pojazdu odbywa się we Francji.



ODPOWIEDZIALNY RECYKLING

Renault Trucks przejmuje odpowiedzialność za akumulatory, gdy tylko zostaną one zwrócone do dealera. Drugie życie akumulatorów wiąże się z wieloma możliwościami, takimi jak statyczne wykorzystanie w magazynach energii lub w elektrowniach słonecznych.

*Pojemność akumulatorów na poziomie 66% gwarantowana przez 8 lat lub 160 000 km.

ŁATWY DO NAŁADOWANIA W DOWOLNYM MIEJSCU

Niezależnie od posiadanego wyposażenia, możesz ładować Renault Trucks Master E-Tech gdziekolwiek jesteś, od zwykłego domowego gniazdka po szybką ładowarkę.

W PEŁNI NAŁADOWANY W 3 GODZINY

z akumulatorem 52 kWh.
80% naładowania w 2 godziny.



CZAS ŁADOWANIA

	MOC	NATĘŻENIE PRĄDU	CZAS ŁADOWANIA	PRZEWÓD
Gniazdo elektryczne	2.3 kW 3.2 kW	10 A 14 A	25 h 20 h	Przewód type 2 – lokalna wtyczka, dostępny jako opcja
Wall box	3.7 kW 11 kW	16 A 16 A	16 h 16 h	Przewód typ 2 – mode 3, wyposażenie pojazdu
Szybkie ładowanie Prąd zmienny (A/C)	7.4 kW	32 A	8h : 100 % 6h30 : 80 %	Przewód typ 2 – mode 3, wyposażenie pojazdu
Szybkie ładowanie Prąd stały (D/C)	22 kW	32 A	3h : 100 % 2h : 80 %	Przewód dostarczony z ładowarką

ZASIĘG I ZUŻYCIĘ ENERGII

Zasięg Master E-Tech mierzony jest wg WLTP (zharmonizowana na całym świecie procedura testowania pojazdów lekkich). Protokół ten obejmuje serię standardowych testów w laboratorium i na drodze, aby jak najbardziej zbliżyć się do rzeczywistych warunków użytkowania.

HOMOLOGOWANY ZASIĘG DLA MODELU I EKSPLOATACJI

3.1 T	FURGON	PLATFORMA i PODWOZIE
WLTP		
WLTC Łączne (km)	162 - 174	147
WLTC Miasto (km)	208.25 - 229.08	190
Zużycie energii		
Łączne (Wh/km)	310 - 340	360
Miasto (Wh/km)	233.6 - 262.5	276
3.5 T		
WLTP		
WLTC Łączne (km)	186 - 204	147
WLTC Miasto (km)	215.94 - 238.46	176.33
Zużycie energii		
Łączne (Wh/km)	296 - 320	395
Miasto (Wh/km)	248.9 - 274.8	330.46

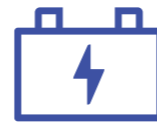


JEDŹ DŁUŻEJ JEDŹ DALEJ



CZYNNIKI WPŁYWAJĄCE NA ZASIĘG POJAZDU:

- PRĘDKOŚĆ
- TOPOGRAFIA TERENU
- WARUNKI POGODOWE
- WAGA ŁADUNKU
- STYL PROWADZENIA POJAZDU



ŁADUJ AKUMULATOR PODCZAS HAMOWANIA

Renault Trucks Master E-Tech poprzez rekuperację wykorzystującą silnik do konwersji energii kinetycznej hamowania na energię elektryczną, ładuje akumulatory. Oznacza to, że pojazd zużywa mniej energii, tym samym zwiększa swój zasięg.

OPONY Z NISKIM INDEKSEM

Ich niski opór toczenia pomaga wydłużyć zasięg pojazdu bez wpływu na hamowanie lub przyczepność na drodze.



OGRZEWANIE KABINY

Gdy pojazd się ładuje, zaprogramowanie wstępnego podgrzewania kabiny o określonej godzinie utrzyma zasięg pojazdu, jednocześnie poprawiając komfort kierowcy.



ROZPOCZĘCIE PRACY I SZKOLENIE Z EKO-JAZDY

aby jak najlepiej wykorzystać pojazd.

DO TWOJEJ DYSPOZYCJI

W PEŁNI WYPOSAŻONA, PRZESZKOLONA LOKALNA SIĘĆ

- Eksperci i przeszkoleni technicy
- Wydłużone godziny otwarcia, w tym sobotnie poranki*.
- Szybkie terminy napraw i obsługi

* Dla wybranych serwisów



2 LATA GWARANCJI NA CZĘŚCI ZAMIENNE ZAMONTOWANE W AUTORYZOWANEJ STACJI OBSŁUGI



CZĘŚCI ORYGINALNE

Jakość oryginalnych części: niezawodna, solidna i zatwierdzona, aby utrzymać wydajność Twojego pojazdu.



DIAGNOZA I NAPRAWY 24/7

Dzięki sieci ekspertów gotowych udzielić odpowiedzi w 16 językach jesteś wspierany przez koordynatora, który pozostaje z Tobą w kontakcie w trakcie całej operacji. Naprawy wykonywane są przez wykwalifikowanych techników przy użyciu specjalnie wyposażonych pojazdów i dedykowanych narzędzi diagnostycznych.



CZĘŚCI EXCHANGE

Oferta regenerowanych części, aby utrzymać wydajność Twojego pojazdu, dając im drugie życie.

DEDYKOWANE WSPARCIE W FINANSOWANIU POJAZDÓW ELEKTRYCZNYCH

Skorzystaj ze spersonalizowanego wsparcia we wszystkich aspektach finansowania, aby ułatwić przejście na pojazdy elektryczne.

- Dostępne wsparcie w zakresie dopłat rządowych.
- Produkty finansowe i rozwiązania ubezpieczeniowe dopasowane do Twoich potrzeb.
- Finansowanie infrastruktury ładowania*

Dzięki stałym miesięcznym płatnościom obejmującym finansowanie, ubezpieczenie, obsługę pojazdu i gwarantowaną wydajność akumulatorów, usługi finansowe Renault Trucks pomogą Ci przejść na pojazdy elektryczne z całkowitym spokojem.

* dostępne w zależności od lokalnych przepisów.



PROWADŹ BIZNES I POJAZD Z PEŁNYM SPOKOJEM

Dzięki Renault Trucks Master E-Tech możesz skorzystać z umowy serwisowej Start & Drive Excellence, gwarantującej całkowity spokój ducha.



KONTRAKT START & DRIVE EXCELLENCE

OBSŁUGA ZAPOBIEGAWCZA

+

CZĘŚCI EKSPLOATACYJNE

+

NAPRAWY

+

ASSISTANCE 24/7
Z HOLOWANIEM

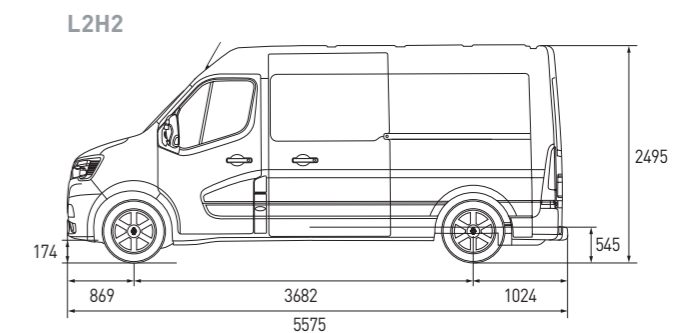
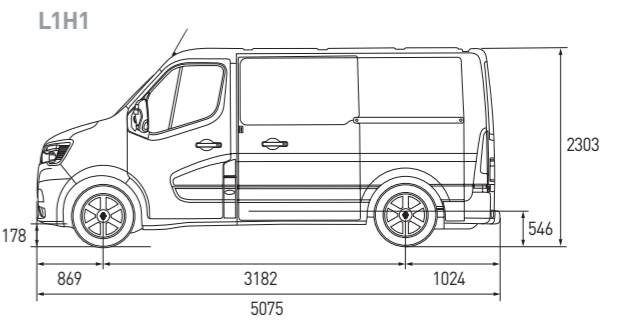
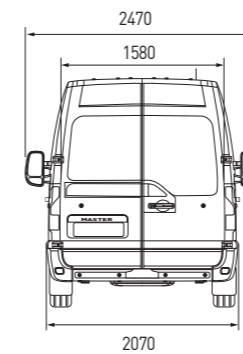
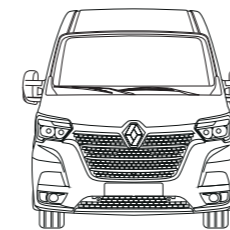
Dostępne są inne zakresy umów serwisowych. Aby uzyskać więcej informacji, skontaktuj się ze Sprzedawcą.

DANE TECHNICZNE

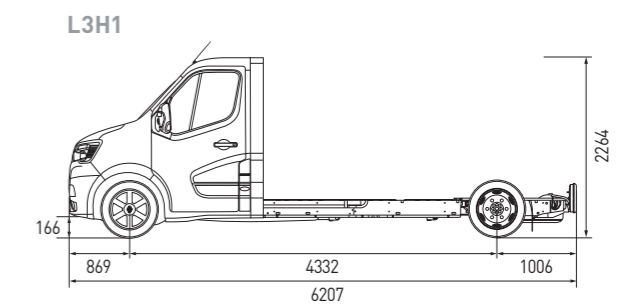
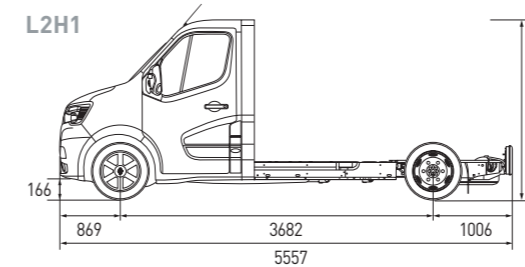
	Furgon (FWD)			Platforma (FWD)		Podwozie (FWD)	
	L1H1	L2H2	L3H2	L2H1	L3H1	L2H1	L3H1
DMC	3.1 oraz 3.5 t			3.1 oraz 3.5 t		3.5 t	
Kubatura	8 m ³	10.8 m ³	13 m ³	W zależności od zabudowy			
Ładowność 3.1 t	952 kg	880 kg	799 kg	1 194 kg*	1 179 kg*	-	-
Ładowność 3.5 t	1 321 kg	1 249 kg	1 168 kg	1 594 kg*	1 579 kg*	1 520 kg*	1 500 kg*
Silnik	R75 / 57 kW / 76hp - Synchroniczny - Maksymalny moment obrotowy: 225 Nm / Maksymalna moc: 57kW						
Skrzynia biegów	Reduktor jednobiegowy - 1 przełożenie do przodu						
Reduktor	3,1 t : Standard / 3,5 t : Wzmocniony					Wzmocniony	
Akumulatory	Litowo-jonowe 52kWh: 400V / 332 kg / 12 modułów / 192 cele						
Zasięg	Rzeczywisty zasięg: 200 km						
Prędkość maksymalna	3.1 t: 100 km/h / 3.5 t: 80 km/h					80 km/h	
Opony	3.1 t: 215/65 R16 / 3.5 t: 225/65 R16					225/65 R16	
Maksymalne nachylenie (Hill start)	3.1 t : 15% 3.5 t : Nie określono					Nie określono	
Towing	Nie ma możliwości						

* Nie wliczając wagi zabudowy

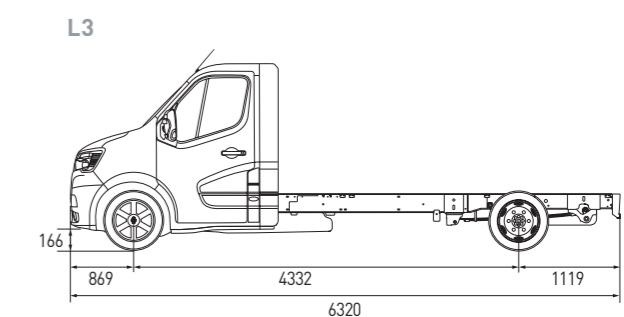
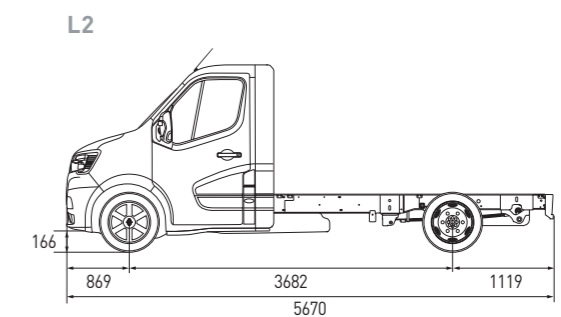
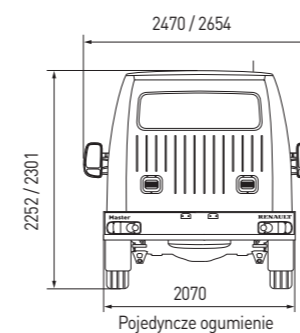
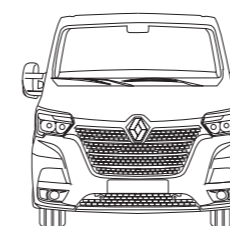
FURGON



PLATFORMA



PODWOZIE





Polecamy oleje Renault Trucks.
Wymiary i cechy są jedynie orientacyjne.
Producent zastrzega sobie prawo do ich modyfikacji bez uprzedzenia.
Renault Trucks SAS z kapitałem 50 000 000 € - 954 506 077 RCS Lyon

